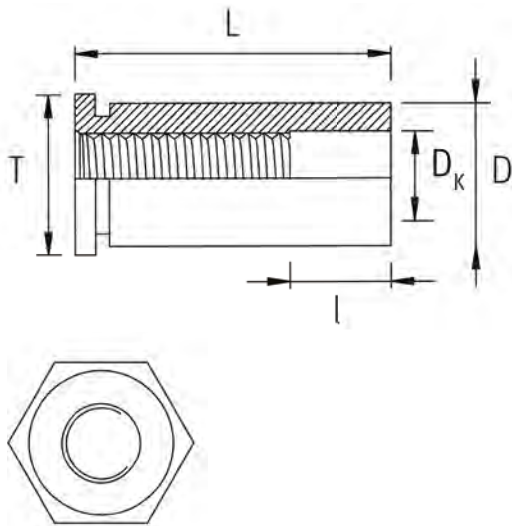


Einpressbuchse self clinching standoff



Bestellbezeichnung:
order description:

MEB-M..-BU-"L"ST(ES/HE)

- MEB** Material - Einpressbefestiger Material - Einpressbefestiger
- M** Gewindegröße M.. thread size M..
- BU** Buchse standoff
- V** Buchse verstärkt standoff strengthened
- L** Länge length
- ST** Material Stahl verzinkt material steel zinc plated
- ES** Material Edelstahl material stainless steel
- HE** Material hochfester Edelstahl material high grade stainless steel

Bezeichnung type			Gewinde thread	Loch hole +0,08/ -0,0	D +0,0/ -0,13	D _K +/- 0,13	T	min. Blechstärke min. sheet thickness	min. Randabstand min. distance to edge
ST Stahl verzinkt für Bleche bis HRB80 ST steel zinc plated for sheets to HRB80	ES Edelstahl für Bleche bis HRB70 ES stainless steel for sheets to HRB70	HE hochfester Edelstahl für Bleche bis HRB88 HE high grade st.st. for sheets to HRB88							
MEB-M2-BU-"L"ST	MEB-M2-BU-"L"ES	MEB-M2-BU-"L"HE	M2	4,22	4,20	3,20	4,8	1,00	6,0
MEB-M2.5-BU-"L"ST	MEB-M2.5-BU-"L"ES	MEB-M2.5-BU-"L"HE	M2.5	4,22	4,20	3,20	4,8	1,00	6,0
MEB-M3-BU-"L"ST	MEB-M3-BU-"L"ES	MEB-M3-BU-"L"HE	M3	4,22	4,20	3,20	4,8	1,00	6,0
MEB-M3-BUV-"L"ST	MEB-M3-BUV-"L"ES	MEB-M3-BUV-"L"HE		5,41	5,39	3,20	6,4	1,00	6,8
MEB-M4-BU-"L"ST	MEB-M4-BU-"L"ES	MEB-M4-BU-"L"HE	M4	7,14	7,12	4,80	7,9	1,27	8,0
MEB-M5-BU-"L"ST	MEB-M5-BU-"L"ES	MEB-M5-BU-"L"HE	M5	7,14	7,12	5,35	7,9	1,27	8,0

Bezeichnung type			Gewinde thread	Länge length "L"												Gewindefreistellung "l" thread released "l"				
ST Stahl verzinkt ST steel zinc plated	ES Edelstahl ES stainless steel	HE hochfester Edelstahl HE high grade st.st.		3	4	5	6	7	8	10	12	14	16	18	20		22	25		
MEB-M2-BU-"L"ST	MEB-M2-BU-"L"ES	MEB-M2-BU-"L"HE	M2																	
MEB-M2.5-BU-"L"ST	MEB-M2.5-BU-"L"ES	MEB-M2.5-BU-"L"HE	M2.5																	
MEB-M3-BU-"L"ST	MEB-M3-BU-"L"ES	MEB-M3-BU-"L"HE	M3	0				4				8					11			
MEB-M3-BUV-"L"ST	MEB-M3-BUV-"L"ES	MEB-M3-BUV-"L"HE																		
MEB-M4-BU-"L"ST	MEB-M4-BU-"L"ES	MEB-M4-BU-"L"HE	M4																	
MEB-M5-BU-"L"ST	MEB-M5-BU-"L"ES	MEB-M5-BU-"L"HE	M5																	

Alle Angaben in mm. Weitere Ausführungen, Abmessungen und Zwischengrößen auf Anfrage.

*Min. Randabstand bis Mitte Loch

All information stated in mm. Further designs, dimensions and special lengths on request.

*Min. distance hole to edge

Festigkeiten und Momente siehe technische Informationen. Performance data, see the technical informations.