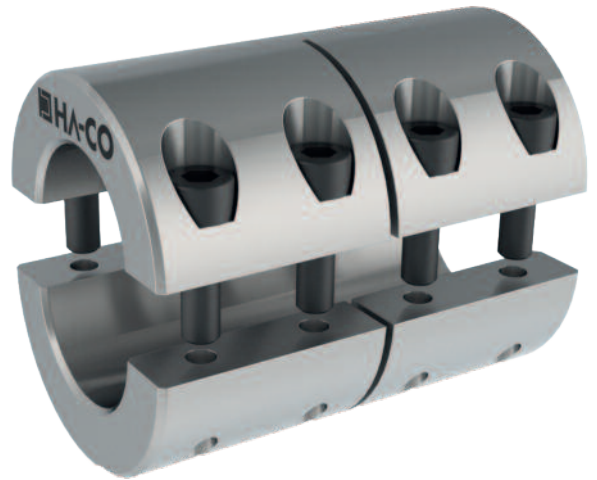


Starre Kupplungen Rigid couplings



**Standardprodukte oder spezifische Lösungen?
Wir haben beides – die perfekte Kombination!**

**Standard products or special solutions?
We have combined both!**



Starre Kupplungen (Schalenkupplungen)

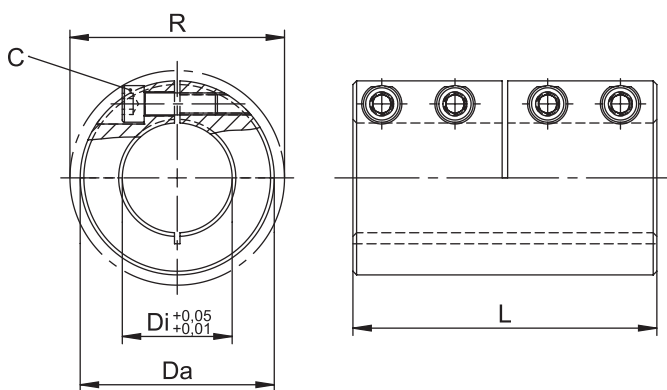
Rigid couplings (sleeve couplings)

Starre Kupplung geschlitzt (einteilig)

KSA / KSE / KSS

Rigid coupling slotted (one-piece)

KSA / KSE / KSS



Merkmale

- Drehsteif und spielfrei
- Verschleiß- und wartungsfrei
- Kompakte Bauform
- Einfache, sichere und schnelle Montage
- Keine Beschädigung der Welle
- **Auf Anfrage mit Passfedernut DIN 6885/1**
- Temperaturbereich -40°C bis +175°C
- Drehzahlen bis zu 8.000 U/min.
- Spezialausführungen auf Anfrage möglich!
- Schraubensicherung inklusive

Bestellbezeichnung / Beispiel:
KSS-20

Characteristics

- Torsionally stiff and backlash-free
- Wear and maintenance free
- Compact design
- Easy, save and fast assembly
- Does not mar the shaft
- **On request with keyway DIN 6885/1**
- Temperatur range -40°C to +175°C
- Maximum speed up to 8'000 rpm
- Special versions on request!
- Threadlocker included

Order description / example:
KSS-20

Ab Lager lieferbar!
Available from stock!

Größe Size	Maximales / Nenn-Drehmoment [Nm]* Max. / Nominal transmissible torque [Nm]*			Anzugsmoment der Schrauben Tightening torque of screws			Dimensionen Dimensions					
	KSA	KSE	KSS	KSA	KSE	KSS	C [DIN 912]	nSch	Di [mm]	Da [mm]	L [mm]	R [mm]
6	30 / 15	12 / 9	30 / 15	1.8	1.2	2.1	M3 x 8	4	6	18	30	20.0
8	50 / 25	16 / 12	50 / 25	1.8	1.2	2.1	M3 x 10	4	8	24	35	24.5
10	100 / 50	25 / 18	100 / 50	4.6	2.9	5.1	M4 x 12	4	10	29	45	32.0
12	105 / 60	32 / 24	105 / 60	4.6	2.9	5.1	M4 x 12	4	12	29	45	32.0
14	180 / 95	42 / 35	180 / 90	8.6	5.7	10.0	M5 x 16	4	14	34	50	39.5
15	190 / 100	50 / 40	190 / 100	8.6	5.7	10.0	M5 x 16	4	15	34	50	39.5
16	200 / 110	60 / 45	200 / 105	8.6	5.7	10.0	M5 x 16	4	16	34	50	39.5
17	210 / 115	70 / 50	210 / 110	8.6	5.7	10.0	M5 x 16	4	17	34	50	39.5
19	300 / 180	90 / 70	300 / 170	15.0	10.0	17.5	M6 x 18	4	19	42	65	47.5
20	350 / 190	100 / 80	350 / 180	15.0	10.0	17.5	M6 x 18	4	20	42	65	47.5
25	400 / 240	110 / 95	400 / 220	15.0	10.0	17.5	M6 x 18	4	25	45	75	51.0
30	480 / 290	150 / 120	475 / 270	15.0	10.0	17.5	M6 x 18	4	30	53	83	58.0
35	1100 / 640	330 / 250	1100 / 600	36.0	24.0	42.0	M8 x 25	4	35	67	95	72.0
40**	1300 / 780	400 / 320	1300 / 750	36.0	24.0	42.0	M8 x 25	4	40	77	108	77.5
50**	2200 / 1600	690 / 600	2200 / 1500	71.0	48.0	83.0	M10 x 25	4	50	85	124	91.0
60**	3000 / 1900	840 / 700	3000 / 1800	71.0	48.0	83.0	M10 x 30	4	60	100	150	102.0
70**	4000 / 3200	1500 / 1200	4000 / 3000	125.0	82.0	145.0	M12 x 40	4	70	122	220	-
80**	5000 / 3600	1800 / 1400	5000 / 3400	125.0	82.0	145.0	M12 x 45	4	80	140	220	-

Typ / Type

KSA: Aluminium / Aluminium
KSE: Edelstahl / Stainless Steel
KSS: Stahl / Steel

Beschichtung / Coating

keine / none
keine / none
brüniert / black oxidized

Schrauben / Screws

Stahl phosphatiert / Steel phosphated, DIN 912
Edelstahl / Stainless Steel (V2A), DIN 912
Stahl phosphatiert / Steel phosphated, DIN 912

* T_{max} bezieht sich auf die Verbindung zwischen Kupplung und Kundenwelle. Werte werden nur bei vorschriftsgemäßen Voraussetzungen erreicht (Material und Maßhaltigkeit der Welle (Empfehlung h9), fettfrei etc.)

** Bei diesen Größen, Schlitz aussenliegend

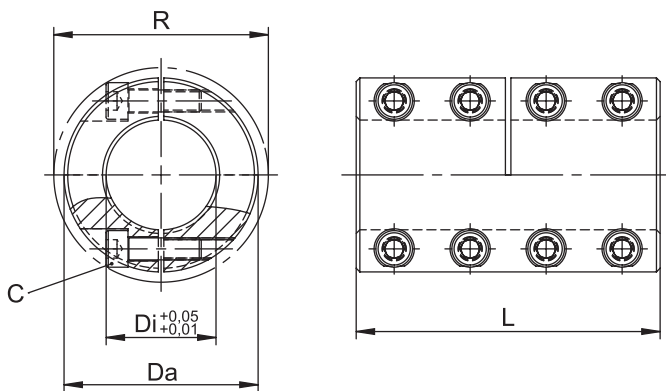
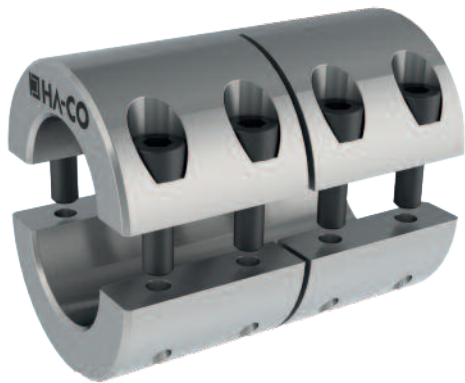
* T_{max} refers to the connection between coupling and customer shaft. Values will only be achieved due proper use (Material and dimensional accuracy of the shaft (recommendation h9), free of grease etc.)

** With these sizes, the slit is on the outside

Starre Kupplungen (Schalenkupplungen) Rigid couplings (sleeve couplings)

Starre Kupplung geteilt (zweiteilig) KTA / KTE / KTS

Rigid coupling divided (two-piece) KTA / KTE / KTS



Merkmale

- Drehsteif und spielfrei
- Verschleiß- und wartungsfrei
- Kompakte Bauform
- Einfache Montage
- Keine Beschädigung der Welle
- **Auf Anfrage mit Passfedernut DIN 6885/1**
- Temperaturbereich -40°C bis +175°C
- Drehzahlen bis zu 8.000 U/min.
- Spezialausführungen auf Anfrage möglich!
- Schraubensicherung inklusive

Bestellbezeichnung / Beispiel:
KTS-20

Characteristics

- Torsionally stiff and backlash-free
- Wear and maintenance free
- Compact design
- Easy assembly
- Does not mar the shaft
- **On request with keyway DIN 6885/1**
- Temperatur range -40°C to +175°C
- Maximum speed up to 8'000 rpm
- Special versions on request!
- Threadlocker included

Order description / example:
KTS-20

**Ab Lager lieferbar!
Available from stock!**

Größe Size	Maximales / Nenn-Drehmoment [Nm]* Max. / Nominal transmissible torque [Nm]*			Anzugsmoment der Schrauben Tightening torque of screws			Dimensionen Dimensions					
	KTA	KTE	KTS	KTA	KTE	KTS	C [DIN 912]	nSch	Di [mm]	Da [mm]	L [mm]	R [mm]
6	30 / 20	12 / 9	30 / 20	1.8	1.2	2.1	M3 x 8	8	6	18	30	20.0
8	50 / 25	18 / 12	50 / 25	1.8	1.2	2.1	M3 x 10	8	8	24	35	24.5
10	100 / 60	30 / 20	100 / 55	4.6	2.9	5.1	M4 x 12	8	10	29	45	32.0
12	105 / 70	36 / 25	105 / 65	4.6	2.9	5.1	M4 x 12	8	12	29	45	32.0
14	180 / 120	67 / 45	180 / 120	8.6	5.7	10.0	M5 x 16	8	14	34	50	39.5
15	190 / 130	72 / 50	190 / 130	8.6	5.7	10.0	M5 x 16	8	15	34	50	39.5
16	200 / 140	77 / 55	200 / 140	8.6	5.7	10.0	M5 x 16	8	16	34	50	39.5
17	210 / 150	79 / 60	210 / 150	8.6	5.7	10.0	M5 x 16	8	17	34	50	39.5
19	300 / 240	130 / 90	300 / 220	15.0	10.0	17.5	M6 x 18	8	19	42	65	47.5
20	350 / 250	137 / 100	350 / 230	15.0	10.0	17.5	M6 x 18	8	20	42	65	47.5
25	400 / 310	171 / 120	400 / 290	15.0	10.0	17.5	M6 x 18	8	25	45	75	51.0
30	480 / 370	206 / 150	475 / 350	15.0	10.0	17.5	M6 x 18	8	30	53	83	58.0
35	1100 / 800	438 / 320	1100 / 750	36.0	24.0	42.0	M8 x 25	8	35	67	95	72.0
40	1300 / 1000	445 / 370	1300 / 950	36.0	24.0	42.0	M8 x 25	8	40	77	108	77.5
50	2200 / 2000	1000 / 800	2200 / 1800	71.0	48.0	83.0	M10 x 25	8	50	85	124	91.0
60	3000 / 2400	1100 / 900	3000 / 2200	71.0	48.0	83.0	M10 x 30	8	60	100	150	102.0
70	4000 / 3800	1600 / 1500	4000 / 3700	125.0	82.0	145.0	M12 x 40	8	70	122	220	-
80	5000 / 4300	1900 / 1700	5000 / 4200	125.0	82.0	145.0	M12 x 45	8	80	140	220	-

Typ / Type

KTA: Aluminium / Aluminium
KTE: Edelstahl / Stainless Steel
KTS: Stahl / Steel

Beschichtung / Coating

keine / none
keine / none
brüniert / black oxidized

Schrauben / Screws

Stahl phosphatiert / Steel phosphated, DIN 912
Edelstahl / Stainless Steel (V2A), DIN 912
Stahl phosphatiert / Steel phosphated, DIN 912

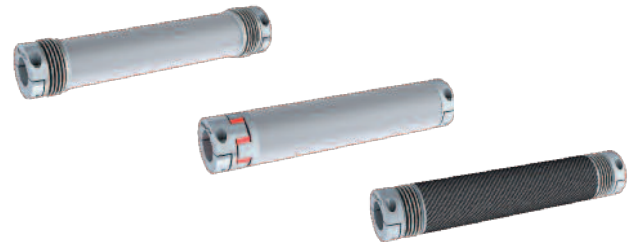
* T_{max} bezieht sich auf die Verbindung zwischen Kupplung und Kundenwelle. Werte werden nur bei vorschriftsgemäßen Voraussetzungen erreicht (Material und Maßhaltigkeit der Welle (Empfehlung h9), fettfrei etc.)

* T_{max} refers to the connection between coupling and customer shaft. Values will only be achieved due proper use (Material and dimensional accuracy of the shaft (recommendation h9), free of grease etc.)

Sicherheitskupplungen
Safety couplings



Verbindungswellen
Line shafts



Balgkupplungen
Bellow couplings



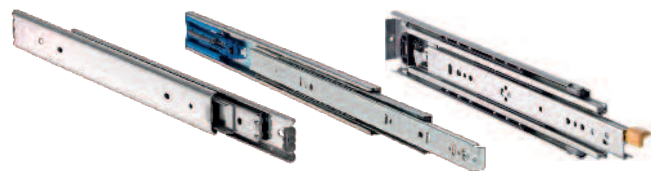
Verbindungstechnik
Fastening technology



Ausgleichskupplungen
Compensation couplings



Teleskopschienen
Telescopic rails



Sonderkupplungen
Special couplings



Linearführungen
Linear guides



Starre Kupplungen / Maschinenelemente
Rigid couplings / machine elements



Carbonteile
Carbon parts

