

Klemmringe breit geschlitzt

BSS/BSE/BSA

BSS aus Stahl 1.0718, Schrauben DIN912-12.9

BSE aus Edelstahl 1.4305, Schrauben DIN912-A2-70

BSA aus Aluminium 3.1645, Schrauben DIN912-A2-70

One-piece shaft collars, wide

BSS/BSE/BSA

BSS in steel 1.0718, screws DIN912-12.9

BSE in stainless steel 1.4305, screws DIN912-A2-70

BSA in aluminium 3.1645, screw DIN912-A2-70

Merkmale

- Spielfrei
- Verschleiss- und wartungsfrei
- Keine Beschädigung der Welle
- Auf Anfrage mit Passfedernut DIN6885/1
- Temperaturbereich -40°C bis +175°C
- Schnelle Montage
- Höhere Klemmkraft durch breiterer Klemmring
- Diverse Optionen, Spezialausführungen und andere Abmessungen auf Anfrage möglich!

Bestellbezeichnung / Beispiel:

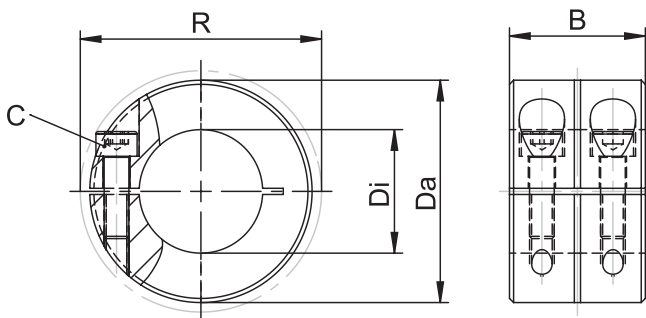
BSE-20

Characteristics

- High torques and without rotational play
- Wear-free and maintenance-free
- Easy, save and fast assembly
- Does not mar the shaft
- On request with keyway DIN6885/1
- Temperatur range -40°C to +175°C
- Higher clamping force by wide shaft collar
- Various options, special versions and other dimensions on request!

Order description / example:

BSE-20



Stahl Steel	Edelstahl Stainless steel	Aluminium Aluminium	B [mm]	C [DIN 912]	Dj (+0.05) [mm]	Da [mm]	R [mm]	Gewicht [ca. kg] Weight [ca. kg]
BSS-8	BSE-8	BSA-8	20	M3x8	8	18	22.40	0.024
BSS-10	BSE-10	BSA-10	20	M3x10	10	24	26.00	0.048
BSS-12	BSE-12	BSA-12	24	M4x12	12	28	31.80	0.078
BSS-16	BSE-16	BSA-16	29	M5x16	16	34	39.40	0.130
BSS-20	BSE-20	BSA-20	33	M6x16	20	40	46.40	0.202
BSS-25	BSE-25	BSA-25	33	M6x16	25	45	50.80	0.240
BSS-30	BSE-30	BSA-30	33	M6x18	30	54	58.60	0.342
BSS-40	BSE-40	BSA-40	33	M6x18	40	60	65.00	0.344
BSS-50	BSE-50	BSA-50	41	M8x25	50	78	87.00	0.772

Klemmringe breit geteilt BTS/BTE/BTA

BTS aus Stahl 1.0718, Schrauben DIN912-12.9

BTE aus Edelstahl 1.4305, Schrauben DIN912-A2-70

BTA aus Aluminium 3.1645, Schrauben DIN912-A2-70

Two-piece shaft collars, wide

BTS/BTE/BTA

BTS in steel 1.0718, screws DIN912-12.9

BTE in stainless steel 1.4305, screws DIN912-A2-70

BTA in aluminium 3.1645, screw DIN912-A2-70

Merkmale

- Spielfrei
- Verschleiss- und wartungsfrei
- Keine Beschädigung der Welle
- Auf Anfrage mit Passfedernut DIN6885/1
- Temperaturbereich -40°C bis +175°C
- Schnelle, einfache Montage durch teilbarer Klemmring
- Höhere Klemmkraft durch breiterer Klemmring
- Diverse Optionen, Spezialausführungen und andere Abmessungen auf Anfrage möglich!

Bestellbezeichnung / Beispiel:

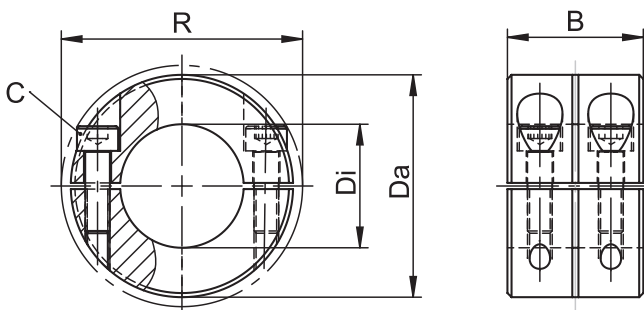
BTE-20

Characteristics

- High torques and without rotational play
- Wear-free and maintenance-free
- Easy, save and fast assembly
- Does not mar the shaft
- On request with keyway DIN6885/1
- Temperatur range -40°C to +175°C
- Higher clamping force by wide shaft collar
- Various options, special versions and other dimensions on request!

Order description / example:

BTE-20



Stahl Steel	Edelstahl Stainless steel	Aluminium Aluminium	B [mm]	C [DIN 912]	Dj (+0.05) [mm]	Da [mm]	R [mm]	Gewicht [ca. kg] Weight [ca. kg]
BTS-8	BTE-8	BTA-8	20	M3x8	8	18	22.40	0.024
BTS-10	BTE-10	BTA-10	20	M3x10	10	24	26.00	0.048
BTS-12	BTE-12	BTA-12	24	M4x12	12	28	31.80	0.078
BTS-16	BTE-16	BTA-16	29	M5x16	16	34	39.40	0.130
BTS-20	BTE-20	BTA-20	33	M6x16	20	40	46.40	0.202
BTS-25	BTE-25	BTA-25	33	M6x16	25	45	50.80	0.240
BTS-30	BTE-30	BTA-30	33	M6x18	30	54	58.60	0.342
BTS-40	BTE-40	BTA-40	33	M6x18	40	60	65.00	0.344
BTS-50	BTE-50	BTA-50	41	M8x25	50	78	87.00	0.772